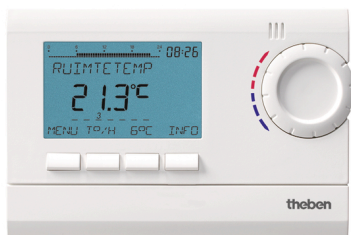


Functiebeschrijving



- Digitale klokthermostaat voor tijdafhankelijke bewaking en regeling van de ruimtetemperatuur
- Netversie
- Geschikt voor energiezuinige regeling van de ruimtetemperatuur in eengezinswoningen, appartementen, zoneverwarming, kantoren en winkels, werkplaatsen, praktijkruimtes en vakantiewoningen
- Snelle temperatuurinstelling met draaiknop
- INFO-toets voor het opvragen van belangrijke instellingen
- Snelle inbedrijfstelling door 3 basisprogramma's met individueel instelbare comfort- en verlaagde temperaturen
- Party-/ECO-programma
- Volautomatische omschakeling van zomer- en wintertijd
- Verschillende regelingssoorten individueel instelbaar
- Optimale aanpassing door instelmogelijkheid van schakelmoment en schakeldifferentie
- 24 programmeerbare tijdblokken per programma maken ook overdag verlaagde-temperatuurblokken mogelijk
- Montageplaat voor montage op de wand of op de inbouwdoos
- Pompbeveiligingsfunctie (functie uitschakelbaar)
- Instelbare herinneringsfunctie voor verwarmingsonderhoud

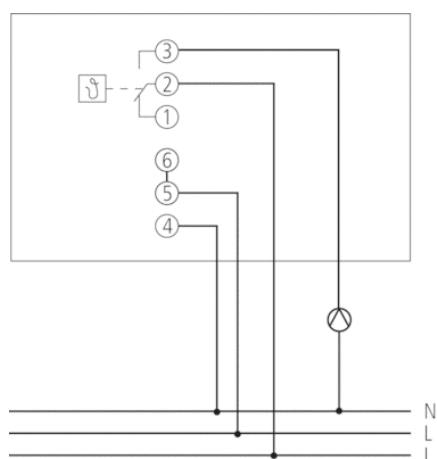
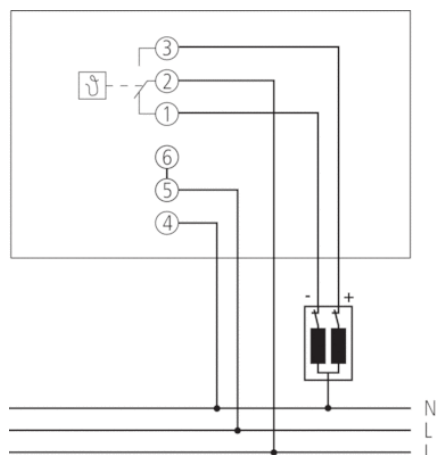
Technische specificaties

Bedrijfsspanning	230 V AC
Frequentie	50 Hz
Type aansluiting	3-/4-draads
Soort contact	Wisselcontact
Schakelvermogen	6 A (bij 250 V AC, $\cos \varphi = 1$), 1 A (bij 250 V AC, $\cos \varphi = 0,6$)
Schakelvermogen min.	1 mA
Instelbereik temperatuur	+6 °C ... +30 °C
Instelbereik vorstbeveiliging	+6 °C ... +10 °C
Meetbereik temperatuur	+0 °C ... +50 °C
Temperatuurweergave	0,1 °C nauwkeurig
Tijdbasis	Quarts
Programma	Weekprogramma, Dagprogramma, Vakantieprogramma, 3 basisprogramma's
Aantal geheugenplaatsen	42 , max. 24 per programma
Regelingmethoden	Pulsbreedtemodulatie, Hysteresisregelaar
Regelperiode	5 – 30 min
Regelbereik	0,2 – 5 K
Regelnauwkeurigheid	$\leq \pm 0.2$ K
Werking	Type 1 B volgens EN 60730-1
Regelingmethoden	2-punt
Schakeluitgang	Potentiaalvrij, niet geschikt voor SELV
Voor SELV geschikt	Nee
Schakelhysteresis	0,2 – 1 K
Gangnauwkeurigheid bij 25 °C	$\leq \pm 1$ s/dag (Quarts)
Gangreserve	5 uur
Standby verbruik	0,4 W

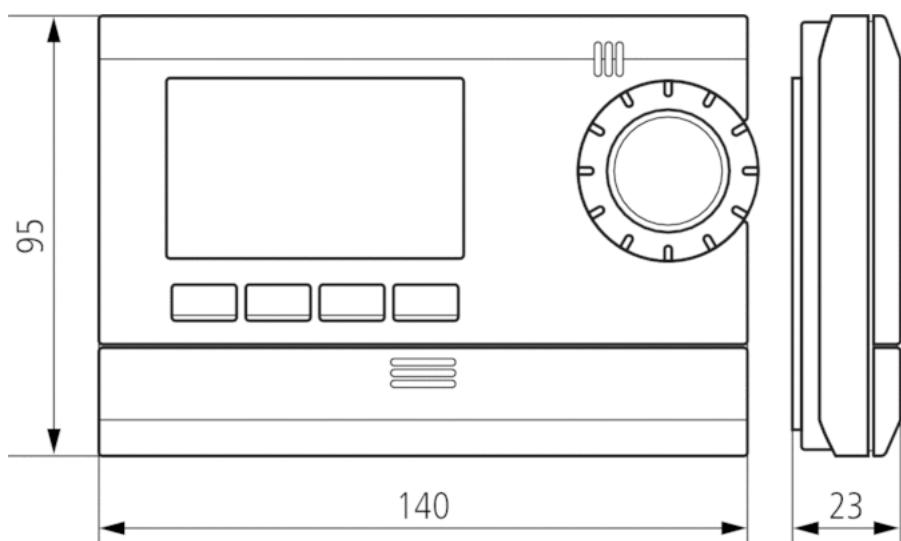
Artikelnr.: 8120132

Soort montage	Wandmontage
Beschermingsgraad	IP 20
Beschermingsklasse	II volgens EN 60 730-1

Aansluitschema's



Maattekeningen



Accessoires

Thermomotor ALPHA 5 230 V

- Artikelnr.: 9070441
Details ► www.theben.de



Thermomotor ALPHA 5 24 V

- Artikelnr.: 9070442
Details ► www.theben.de

